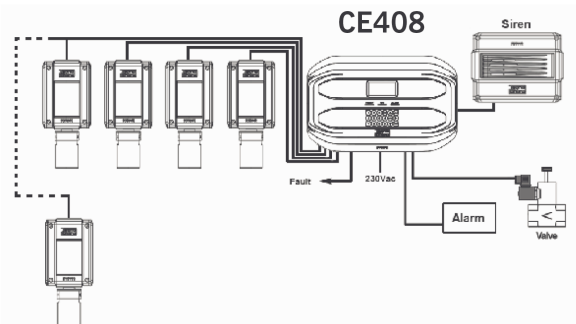


# CENTRAL MICROPROCESSÉ POUR LE CONTRÔLE DE 4 À 8 ZONES

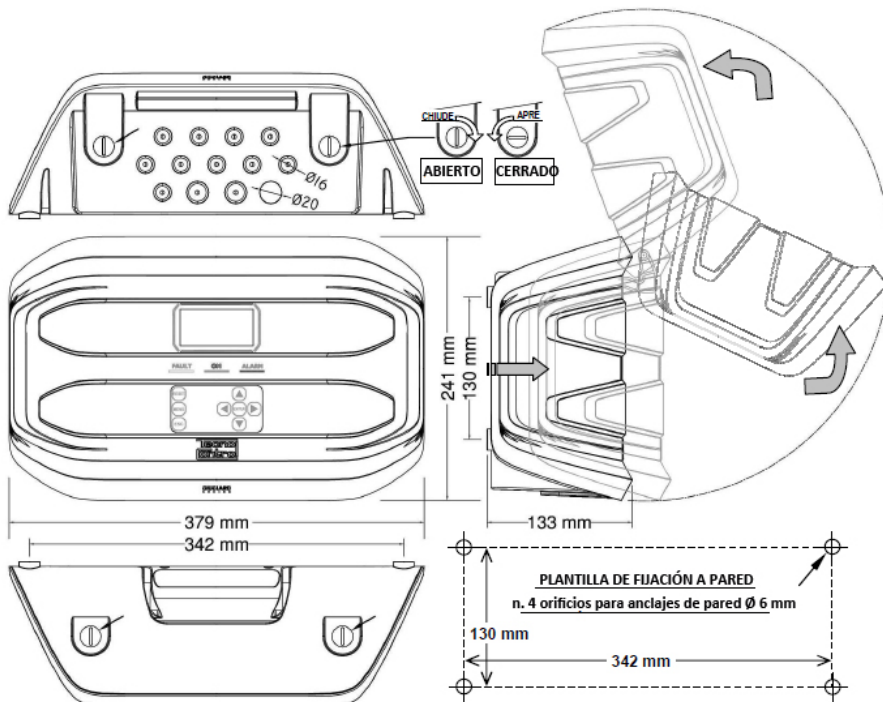
## AE/GI-CE408PD

### Description

Unité de contrôle micro-traitée pour le contrôle de jusqu'à 8 capteurs de gaz 4-20 mA (zones). Fourni avec 4 zones de détecteurs, 5 relais de sortie programmables 1 une entrée logique. Programmation de 3 niveaux d'alarme et d'un niveau de défaut par zone. Il dispose d'un écran rétroéclairé qui affiche les informations en temps réel des valeurs enregistrées à partir des capteurs connectés. Mémoire interne des 100 derniers événements. Fonctions ET, OU et PARKING disponibles pour les zones. Fonction de réinitialisation intégrée.



### Dimensions



### CARACTÉRISTIQUES TECHNIQUES

Alimentation:	230Vac
Entrées:	maximum 8 détecteurs (4 installés extensibles à 8 avec la carte ES404)
Entrées logiques:	1 pour une alarme immédiate (par exemple, bouton)
Relais de sortie:	max.9 (5 installés extensibles à 9 avec la carte ES414)
Capacité de reproduction:	3A (résistif) SPDT 230Vac
Niveaux d'alarme:	3 niveaux programmables + défaut, niveau programmable par zone
Dimensions:	285 (l) x230 (h) x140 (p) mm
Protection:	IP40